

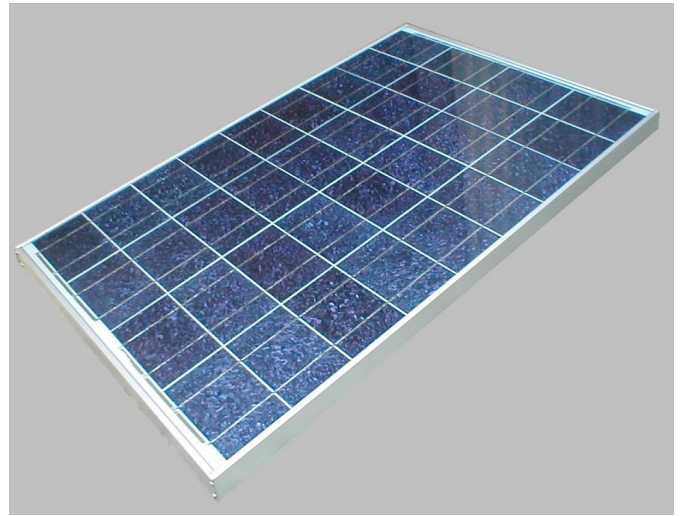
SOLARTEC[®]

KS80

MODULO FOTOVOLTAICO POLICRISTALINO DE ALTO RENDIMIENTO

POTENCIA NOMINAL 80 Wp

INDUSTRIA ARGENTINA



CARACTERISTICAS GENERALES

Los módulos Solartec son fabricados en base a celdas fotovoltaicas de silicio policristalino de alta eficiencia producidas por Kyocera en Japón. La eficiencia de conversión de estas celdas es superior al 14%.

Para protegerlas de los agentes atmosféricos y aislarlas eléctricamente, las celdas son encapsuladas con material plástico EVA (etil-vinil-acetato) estable a la radiación ultravioleta. El frente expuesto al sol es de vidrio templado de alta transparencia (bajo contenido de hierro) y de 4 mm de espesor, lo que le otorga una mayor resistencia al impacto. La cara posterior es de TPE, una lámina plástica compuesta de elevada resistencia mecánica y eléctrica.

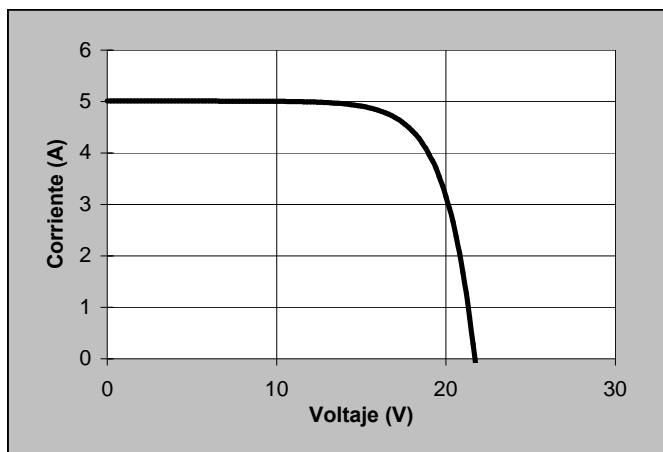
El marco de aluminio anodizado asegura la rigidez estructural y facilita su instalación. La caja de conexiones fijada a la cara posterior permite la interconexión con los otros componentes del sistema.

■ Características Eléctricas

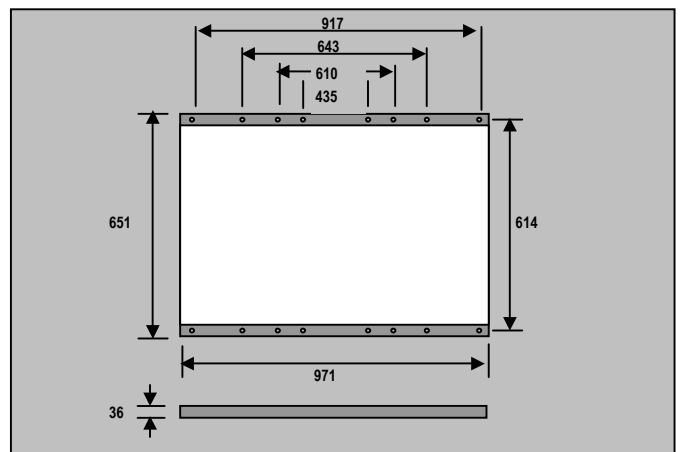
Potencia Nominal (PN)	80 Wp
Tensión a PN	17.4 V
Corriente a PN	4.60 A
Tensión de circuito abierto	21.7 V
Corriente de corto circuito	5.01 A

■ Características Mecánicas

Largo	971 mm
Ancho	651 mm
Espesor	36 mm
Peso	8.7 Kg



Los valores y la curva están dados para las condiciones de insolación de 1 KW/m², masa atmosférica 1.5 y temperatura de celda de 25°C.
Potencia Mínima Garantizada = Potencia Nominal - 10 %



Todas las distancias están expresadas en mm.